

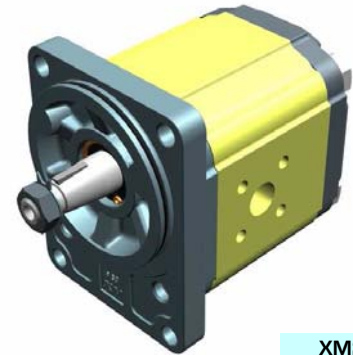
motore reversibile - serie XV

XV-2M

MOTORE UNIFICAZIONE TEDESCCA
BASE ø80 - ALBERO CONICO

X 2 M 51 25 F R R E

Serie	X	serie XV
Gruppo	2	gruppo 2
Categoria	M	motore reversibile
Cilindrata	51	17
Base	25	Ø80 UNIFICAZIONE TEDESCCA rotazione reversibile (con OR)
Albero	F	CO002 - Conico 1:5 - ø17.4 - M12x1.5 - linguetta sp.3
Corpo	IN	aspirazione - Ø35 a 45° Ø15 M6
	OUT	mandata - Ø35 a 45° Ø15 M6
Coperchio	E	con drenaggio esterno



XM217

Tabella dati tecnici

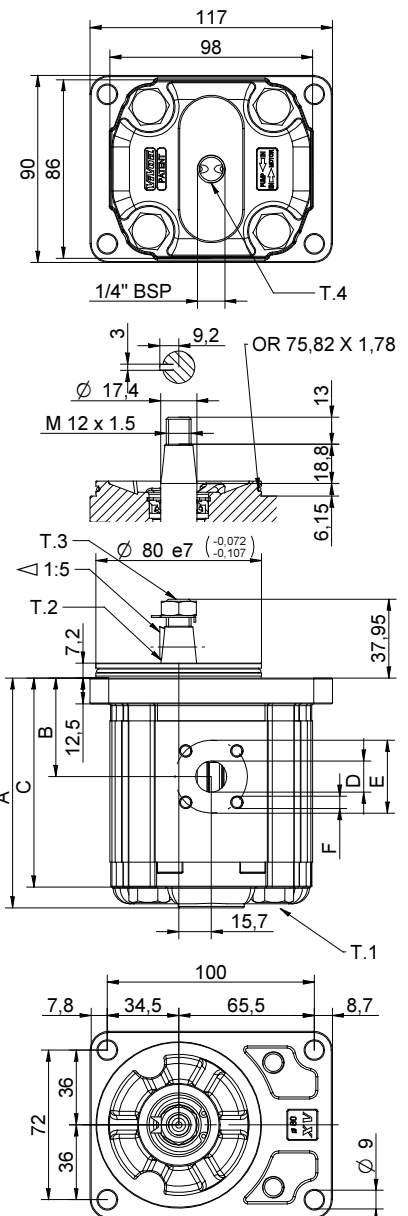
TIPO	Cilindrata cm3/giro	Pressione Max.		CODICE	
		P1 bar	P3 bar	Drenaggio esterno	Drenaggio interno
XV-2M/04	4,20	260	300	X 2 M 41 25 F R R E	X 2 M 41 25 F R R F
XV-2M/06	6,00	260	300	X 2 M 43 25 F R R E	X 2 M 43 25 F R R F
XV-2M/09	8,40	260	300	X 2 M 45 25 F R R E	X 2 M 45 25 F R R F
XV-2M/11	10,80	260	300	X 2 M 47 25 F R R E	X 2 M 47 25 F R R F
XV-2M/14	14,40	250	290	X 2 M 49 25 F R R E	X 2 M 49 25 F R R F
XV-2M/17	16,80	230	270	X 2 M 51 25 F R R E	X 2 M 51 25 F R R F
XV-2M/19	19,20	210	250	X 2 M 53 25 F R R E	X 2 M 53 25 F R R F
XV-2M/22	22,80	200	240	X 2 M 55 25 F R R E	X 2 M 55 25 F R R F
XV-2M/26	26,20	170	210	X 2 M 57 25 F S S E	X 2 M 57 25 F S S F
XV-2M/30	30,00	160	200	X 2 M 59 25 F S S E	X 2 M 59 25 F S S F
XV-2M/34	34,20	150	190	X 2 M 61 25 F S S E	X 2 M 61 25 F S S F
XV-2M/40	39,60	140	180	X 2 M 63 25 F S S E	X 2 M 63 25 F S S F

P1) Pressione max. di esercizio - P3) Pressione max. di picco

Per applicazioni gravose si consiglia di verificare la coppia ammissibile dell'albero

Tabella dimensioni

TIPO	Peso kg	A	B	C	D	E	F	D	E	F
		mm	mm	mm	IN			OUT		
XV-2M/04	2,330	89,7	41,1	79,7	ø15	35	M6x1	ø15	35	M6x1
XV-2M/06	2,430	92,7	41,1	82,7	ø15	35	M6x1	ø15	35	M6x1
XV-2M/09	2,530	96,7	43,1	86,7	ø15	35	M6x1	ø15	35	M6x1
XV-2M/11	2,630	100,7	47,5	90,7	ø15	35	M6x1	ø15	35	M6x1
XV-2M/14	2,730	106,7	47,5	96,7	ø15	35	M6x1	ø15	35	M6x1
XV-2M/17	2,830	110,7	47,5	100,7	ø15	35	M6x1	ø15	35	M6x1
XV-2M/19	2,930	114,7	47,5	104,7	ø15	35	M6x1	ø15	35	M6x1
XV-2M/22	3,180	120,7	55,0	110,7	ø15	35	M6x1	ø15	35	M6x1
XV-2M/26	3,280	124,7	55,0	114,7	ø20	40	M6x1	ø20	40	M6x1
XV-2M/30	3,530	132,7	63,2	122,7	ø20	40	M6x1	ø20	40	M6x1
XV-2M/34	3,730	139,7	63,2	129,7	ø20	40	M6x1	ø20	40	M6x1
XV-2M/40	3,930	148,7	63,2	138,7	ø20	40	M6x1	ø20	40	M6x1



T.1 = 54÷58.9 [Nm] - coppia di serraggio viti M10

T.3 = 40 [Nm] - coppia di serraggio - chiave 19


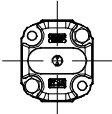
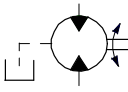
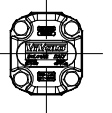
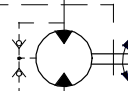
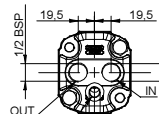
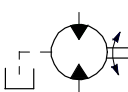
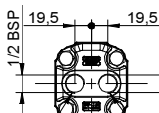
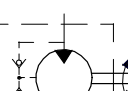
T.2 = 233.2 [Nm] - coppia ammissibile dell'albero (N.B. Per la scelta dell'albero verificare sempre la coppia ammissibile).

T.4 = 0.3÷0.5 bar - pressione massima drenaggio

Tavola delle varianti

XV-2M

BASE ø80 unificazione tedesca

BASE ø80 unificazione tedesca	Albero		Coperchio		
	25				
	CI001 - Cilindrico T.2 = 44.1 [Nm]	A	CI002 - Cilindrico T.2 = 67.5 [Nm]	B	  E
	CO001 - Conico T.2 = 233.2 [Nm]	E	CO002 - Conico T.2 = 233.2 [Nm]	F	  F
SCF03 - Scanalato T.2 = 86.1 [Nm]	H			  K	
				  L	

Cilindrata	
TIPO	CODICE
XV-2M/04	41
XV-2M/06	43
XV-2M/09	45
XV-2M/11	47
XV-2M/14	49
XV-2M/17	51
XV-2M/19	53
XV-2M/22	55
XV-2M/26	57
XV-2M/30	59
XV-2M/34	61
XV-2M/40	63

Corpi standard					
Cilindrata	cm3/giro	Filettature standard			
4	O - O	R - R	B - B	Z - Z	
6	O - O	R - R	B - B	Z - Z	
9	O - O	R - R	B - B	Z - Z	
11	O - O	R - R	B - B	Z - Z	
14	P - P	R - R	C - C	Z - Z	
17	P - P	R - R	C - C	Z - Z	
19	P - P	R - R	C - C	Z - Z	
22	P - P	R - R	C - C	Z - Z	
26	Q - P	S - S	D - D	Z - Z	
30	Q - P	S - S	D - D	Z - Z	
34	Q - P	S - S	D - D	Z - Z	
40	Q - P	S - S	D - D	Z - Z	

Tabella con indicate le combinazioni delle flangiate e filettature standard disponibili a magazzino

Corpo (filettature e flangiate)													
	A		B		C		D		E		F		G
	H		I		L		M		N		O		P
	Q		R		S		T		U		V	Corpo Chiuso Z	